

UN NOMBRE INFINI DE KITS uP 69 PEUVENT ETRE BRANCHES EN PARALLELE

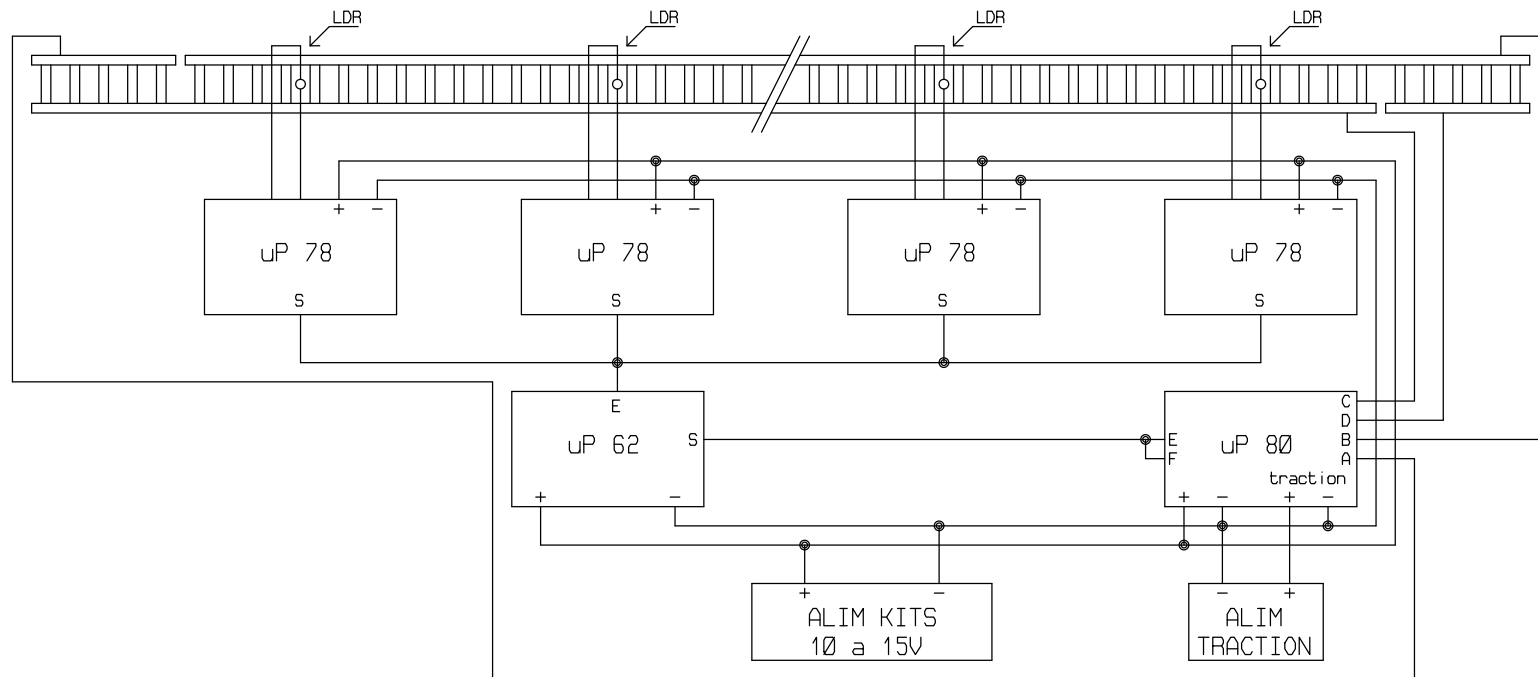
VA ET VIENT PROGRESSIF TRAMWAY- DETECTION uP69

Le 23-08-2013

PLAN 35a

MICROPROCESSOR 1 Place de la fontaine F70190 BOULT

201308237-01



UN NOMBRE INFINI DE KITS uP 78 PEUVENT ETRE BRANCHES EN PARALLELE

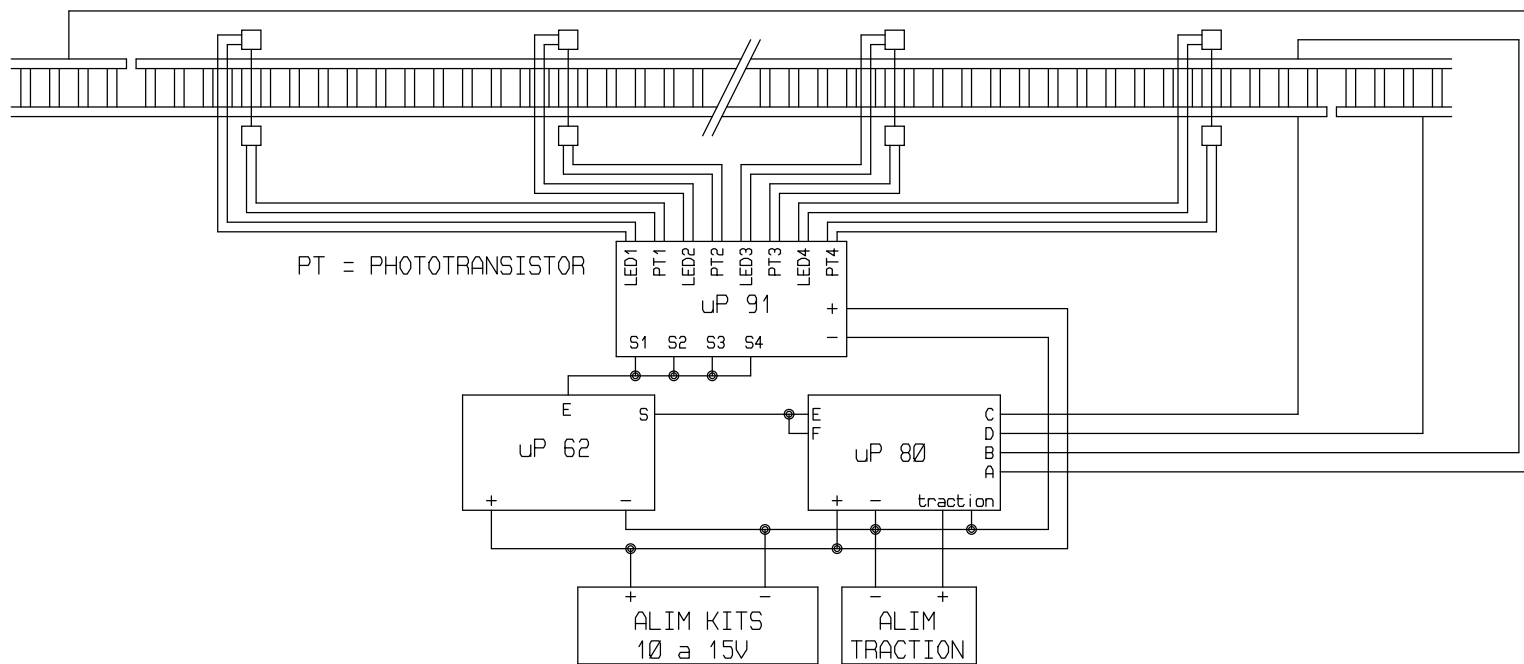
VA ET VIENT PROGRESSIF TRAMWAY - DETECTION uP78

Le 23-08-2013

PLAN 35b

MICROPROCESSOR 1 Place de la fontaine F70190 BOULT

201308237-02



LES 5 VOIES DU uP91 PEUVENT ETRE UTILISEES

UN NOMBRE INFINI DE KITS uP 91 PEUVENT ETRE BRANCHES EN PARALLELE

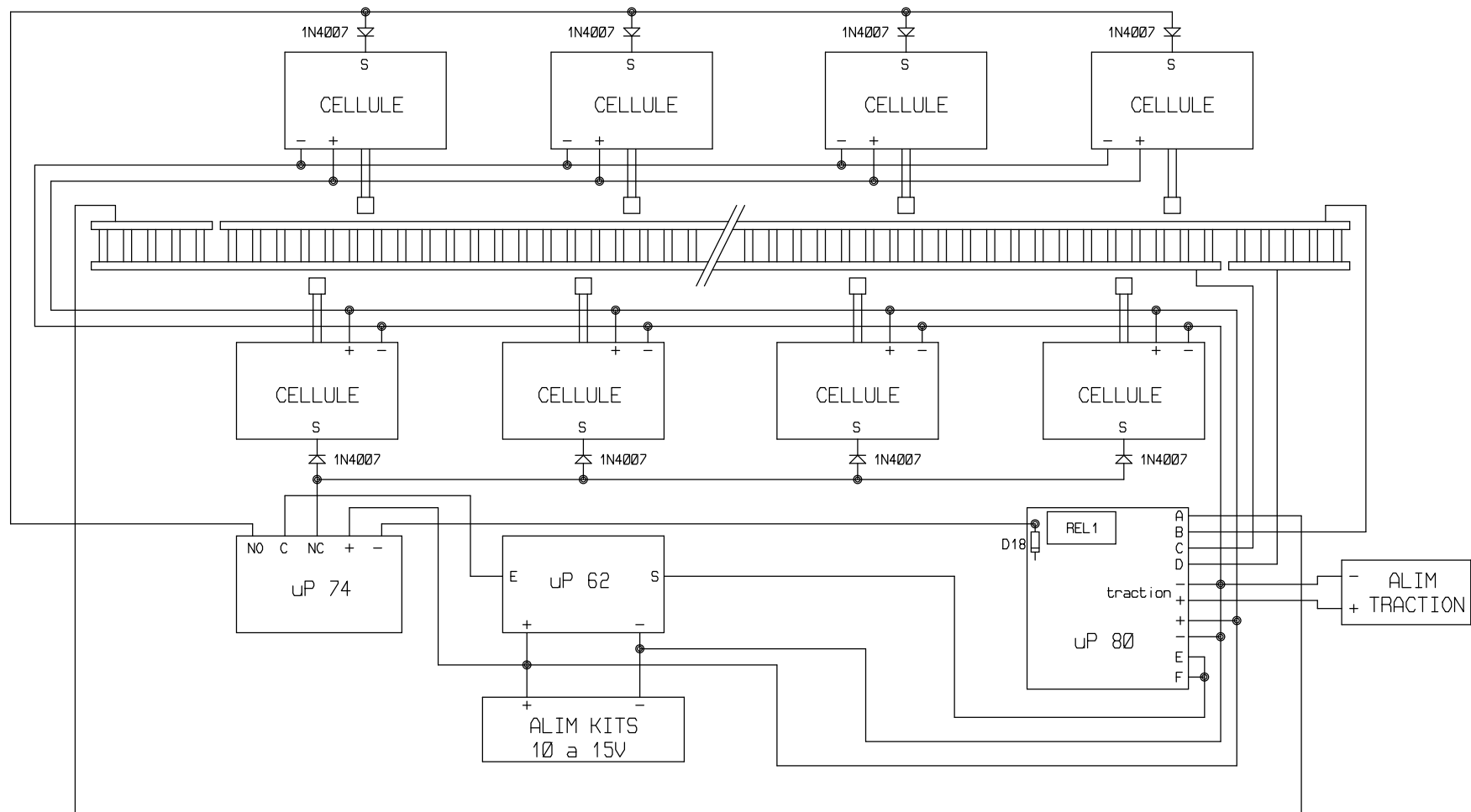
VA ET VIENT PROGRESSIF TRAMWAY - DETECTION uP91

Le 23-08-2013

PLAN 35c

MICROPROCESSOR 1 Place de la fontaine F70190 BOULT

201308237-03



UN NOMBRE INFINI DE CELLULES PEUVENT ETRE BRANCHEES EN PARALLELE

LES CELLULES PEUVENT ETRE DES uP69, uP78 OU uP91

LES DIODES 1N4007 EN SORTIES DE CELLULES NE SONT NECESSAIRES QU'AVEC LES uP69

VA ET VIENT PROGRES. TRAMWAY- DETECTIONS DECALEES

Le 23-08-2013

PLAN 35d

MICROPROCESSOR 1 Place de la fontaine F70190 BOULT

201308237-04

REPRODUCTION INTERDITE