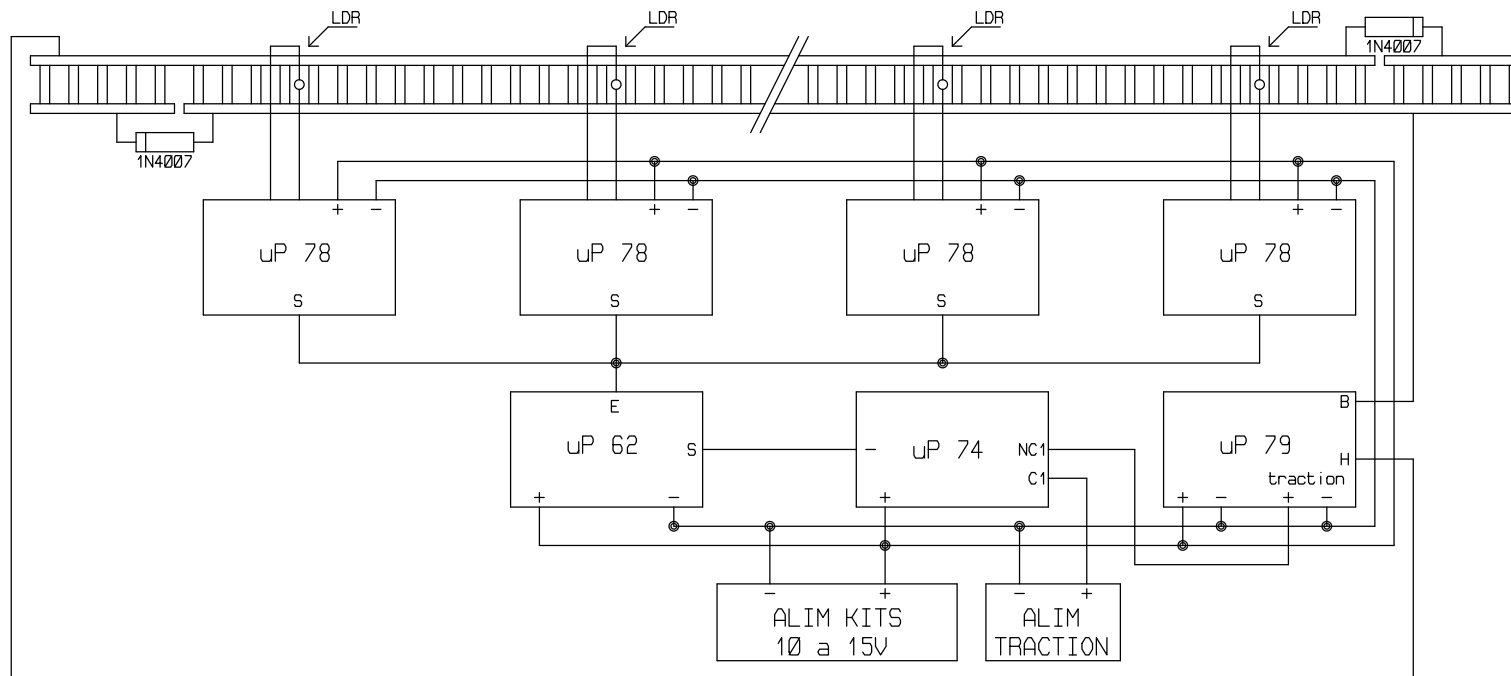


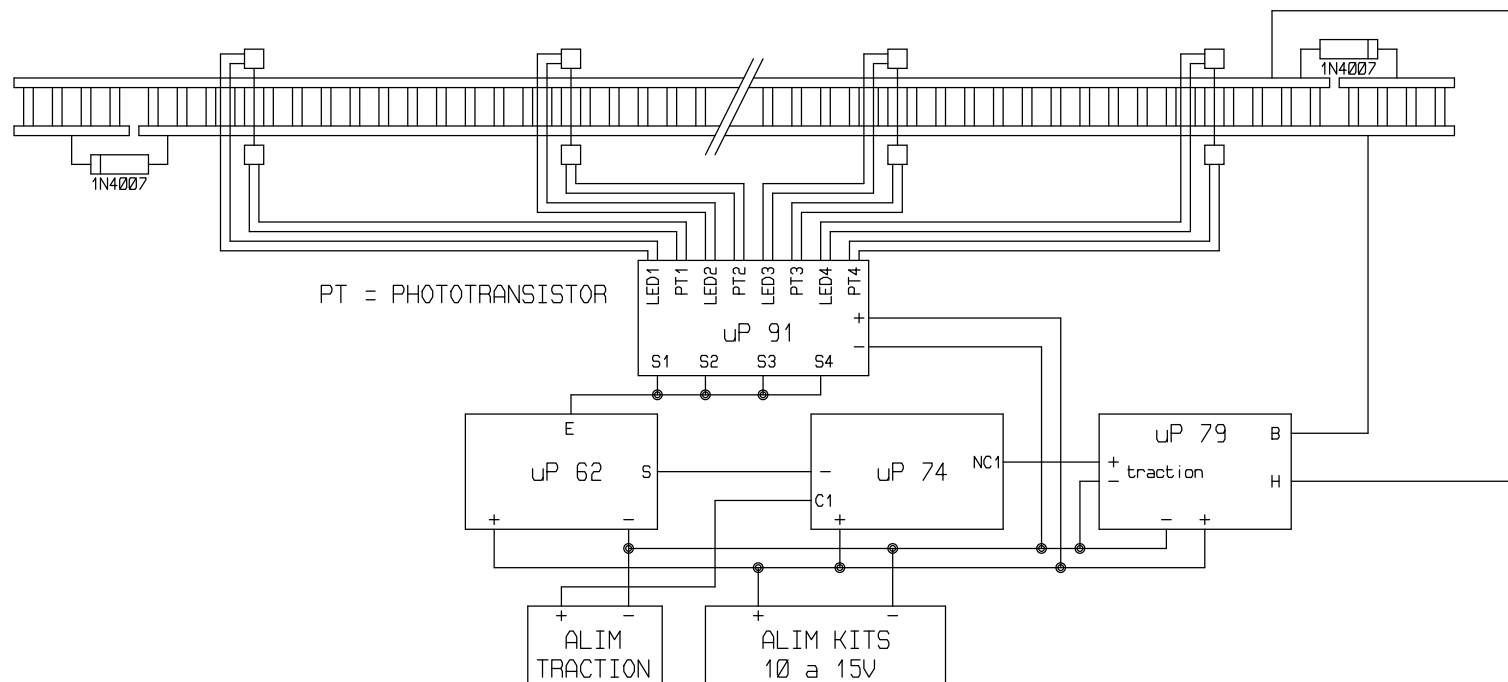
UN NOMBRE INFINI DE KITS uP 69 PEUVENT ETRE BRANCHES EN PARALLELE

| | | |
|--|---------------|----------|
| VA ET VIENT TRAMWAY - ALIM uP74 - DETECTION uP69 | Le 23-08-2013 | PLAN 33a |
| MICROPROCESSOR 1 Place de la fontaine F70190 BOULT | 201308235-01 | |



UN NOMBRE INFINI DE KITS uP 78 PEUVENT ETRE BRANCHES EN PARALLELE

| | | |
|--|---------------|----------|
| VA ET VIENT TRAMWAY - ALIM Up74 - DETECTION uP78 | Le 23-08-2013 | PLAN 33b |
| MICROPROCESSOR 1 Place de la fontaine F70190 BOULT | 201308235-02 | |



LES 5 VOIES DU uP91 PEUVENT ETRE UTILISEES

UN NOMBRE INFINI DE KITS uP 91 PEUVENT ETRE BRANCHES EN PARALLELE

| | | |
|--|---------------|----------|
| VA ET VIENT TRAMWAY - ALIM uP74 - DETECTION uP91 | Le 23-08-2013 | PLAN 33c |
| MICROPROCESSOR 1 Place de la fontaine F70190 BOULT | 201308235-03 | |