

UN NOMBRE INFINI DE KITS uP 69 PEUVENT ETRE BRANCHES EN PARALLELE

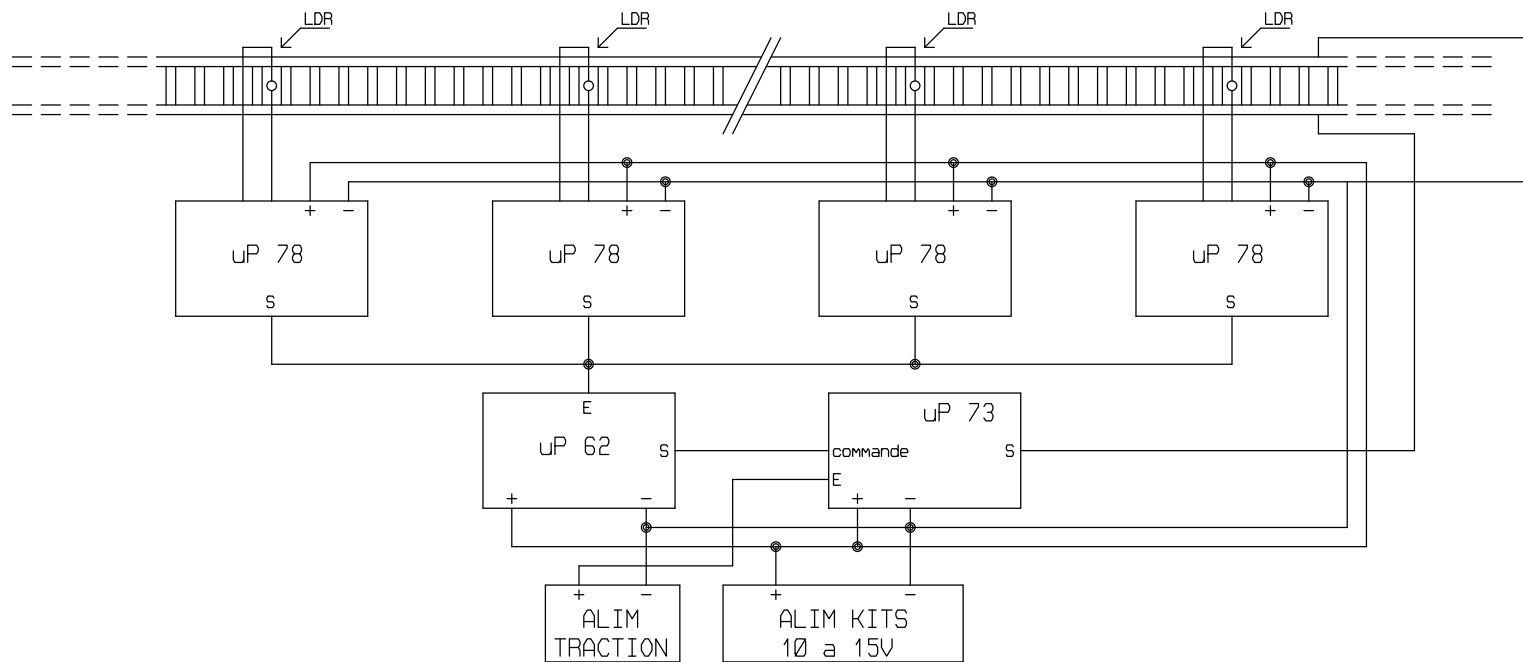
TRAMWAY PROGRESSIF - DETECTION uP69

Le 23-08-2013

PLAN 32a

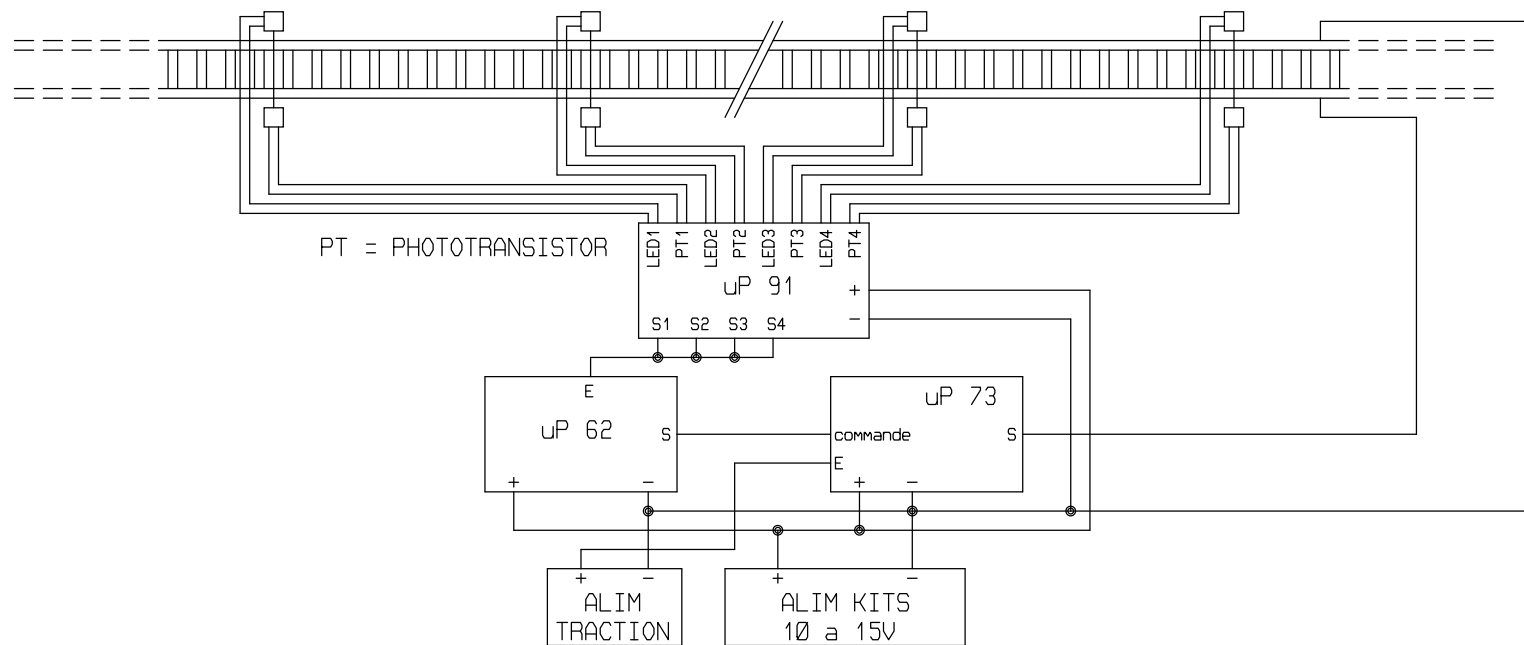
MICROPROCESSOR 1 Place de la fontaine F70190 BOULT

201308234-01



UN NOMBRE INFINI DE KITS uP 78 PEUVENT ETRE BRANCHES EN PARALLELE

TRAMWAY PROGRESSIF - DETECTION uP78	Le 23-08-2013	PLAN 32b
MICROPROCESSOR 1 Place de la fontaine F70190 BOULT	201308234-02	



LES 5 VOIES DU uP91 PEUVENT ETRE UTILISEES

UN NOMBRE INFINI DE KITS uP 91 PEUVENT ETRE BRANCHES EN PARALLELE

TRAMWAY PROGRESSIF - DETECTION uP91

Le 23-08-2013

PLAN 32c

MICROPROCESSOR 1 Place de la fontaine F70190 BOULT

201308234-03