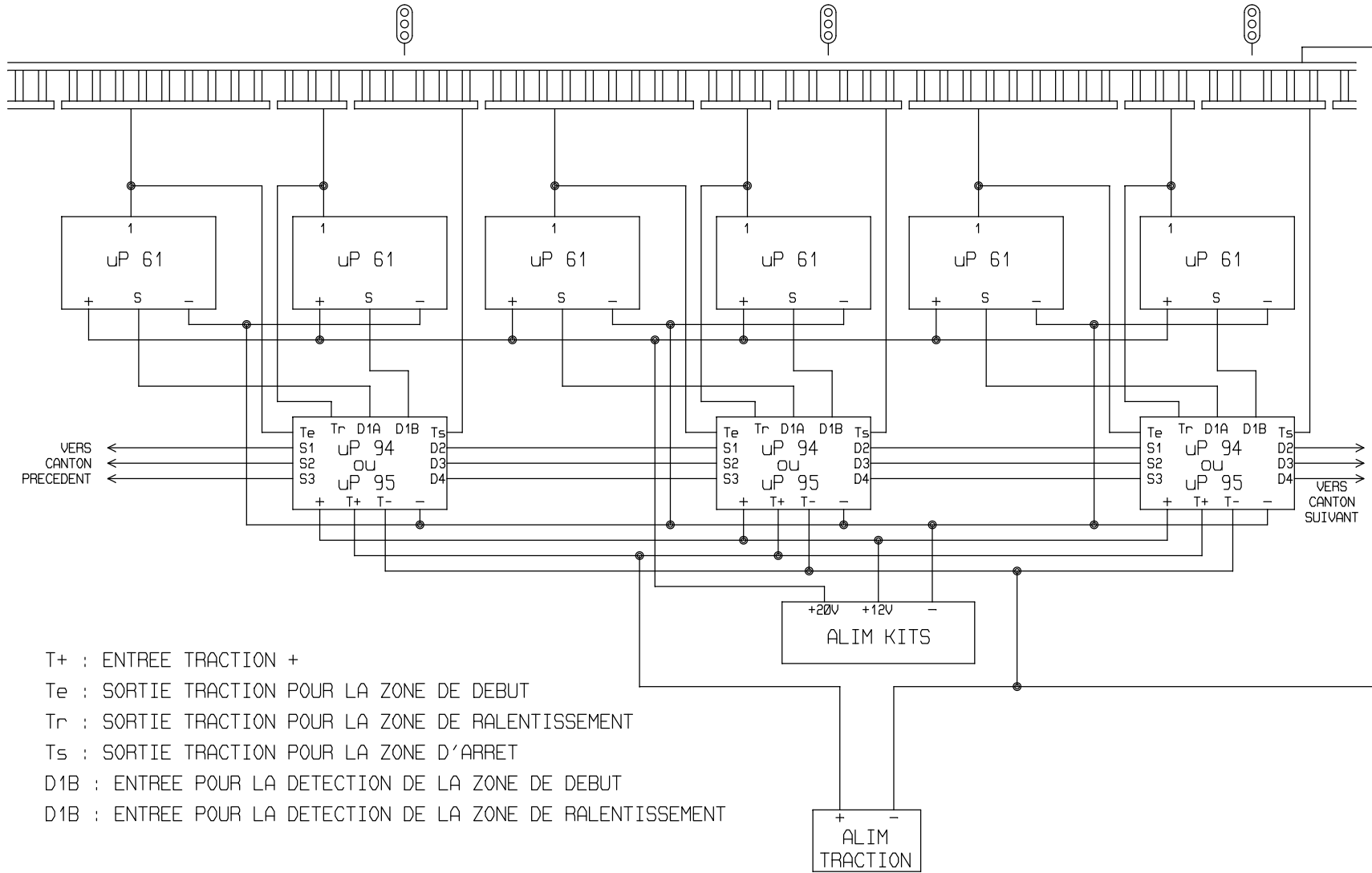


SENS DE CIRCULATION →

CANTON 1

CANTON 2

CANTON 3



T+ : ENTREE TRACTION +

Te : SORTIE TRACTION POUR LA ZONE DE DEBUT

Tr : SORTIE TRACTION POUR LA ZONE DE RALENTISSEMENT

Ts : SORTIE TRACTION POUR LA ZONE D'ARRET

D1A : ENTREE POUR LA DETECTION DE LA ZONE DE DEBUT

D1B : ENTREE POUR LA DETECTION DE LA ZONE DE RALENTISSEMENT

IMPLANTATION

PROTECTION DE CANTON 3 FEUX PROG. uP94 OU 95

Le 22-08-2013

PLAN 24a

MICROPROCESSOR 1 Place de la fontaine F70190 BOULT

201308223-00

REPRODUCTION INTERDITE

