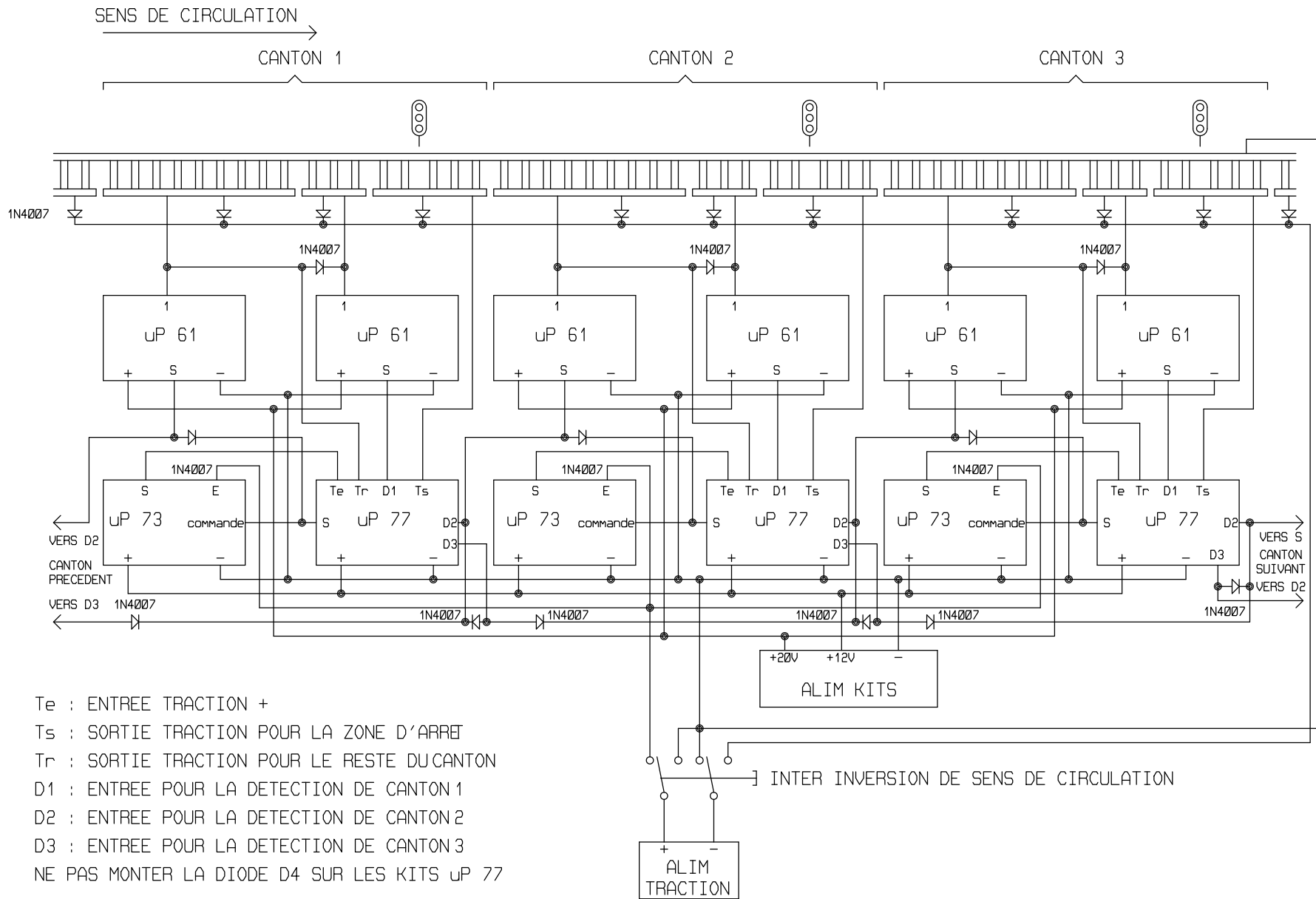


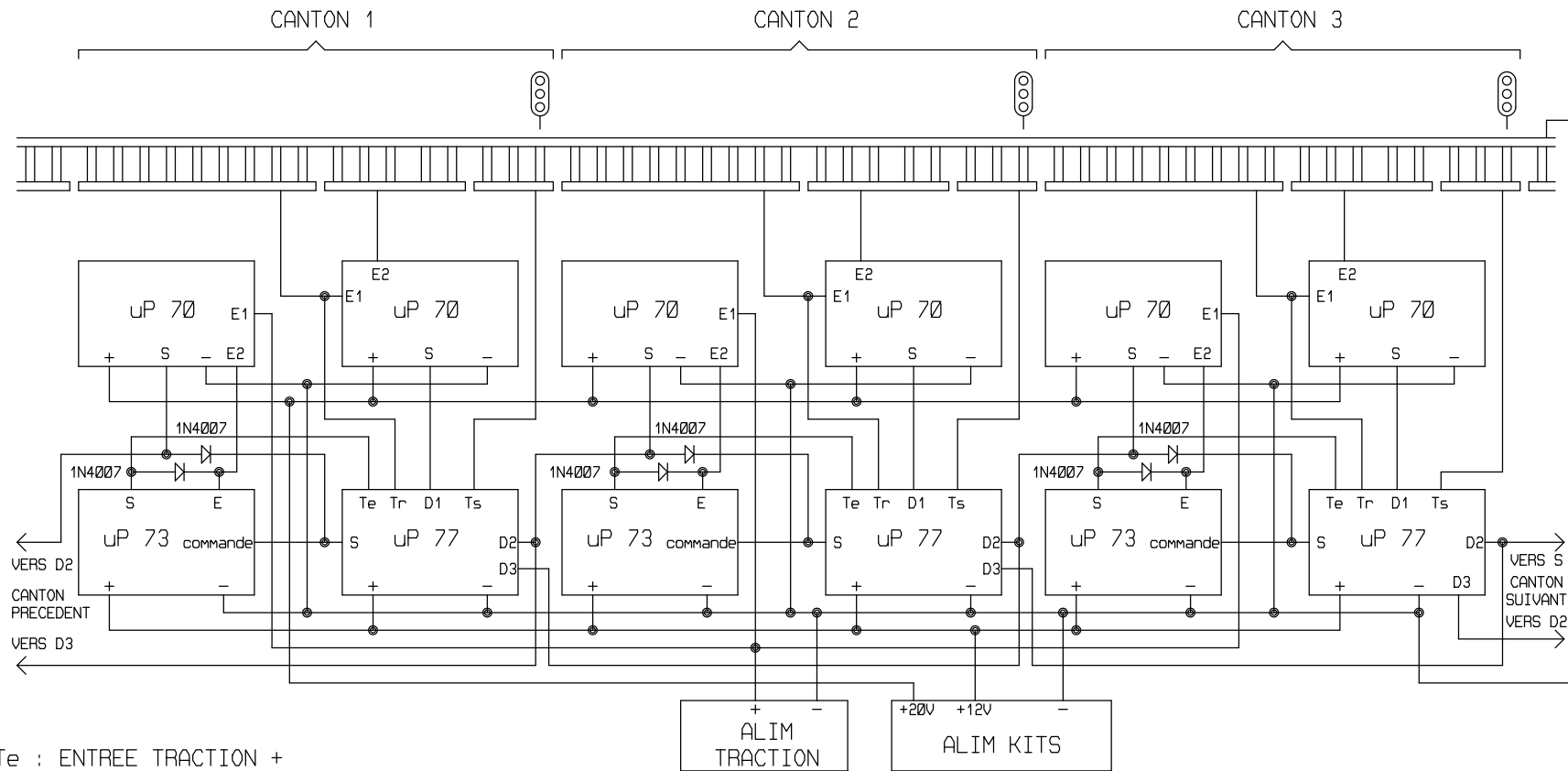
Te : ENTREE TRACTION +
 Ts : SORTIE TRACTION POUR LA ZONE D'ARRET
 Tr : SORTIE TRACTION POUR LE RESTE DU CANTON
 D1 : ENTREE POUR LA DETECTION DE CANTON 1
 D2 : ENTREE POUR LA DETECTION DE CANTON 2
 D3 : ENTREE POUR LA DETECTION DE CANTON 3

NE PAS MONTER LA DIODE D4 SUR LES KITS uP 77

PROTECTION DE CANTON 3 FEUX PROGRESSIVE	Le 22-08-2013	PLAN 21a
MICROPROCESSOR 1 Place de la fontaine F70190 BOULT	201308222-01	



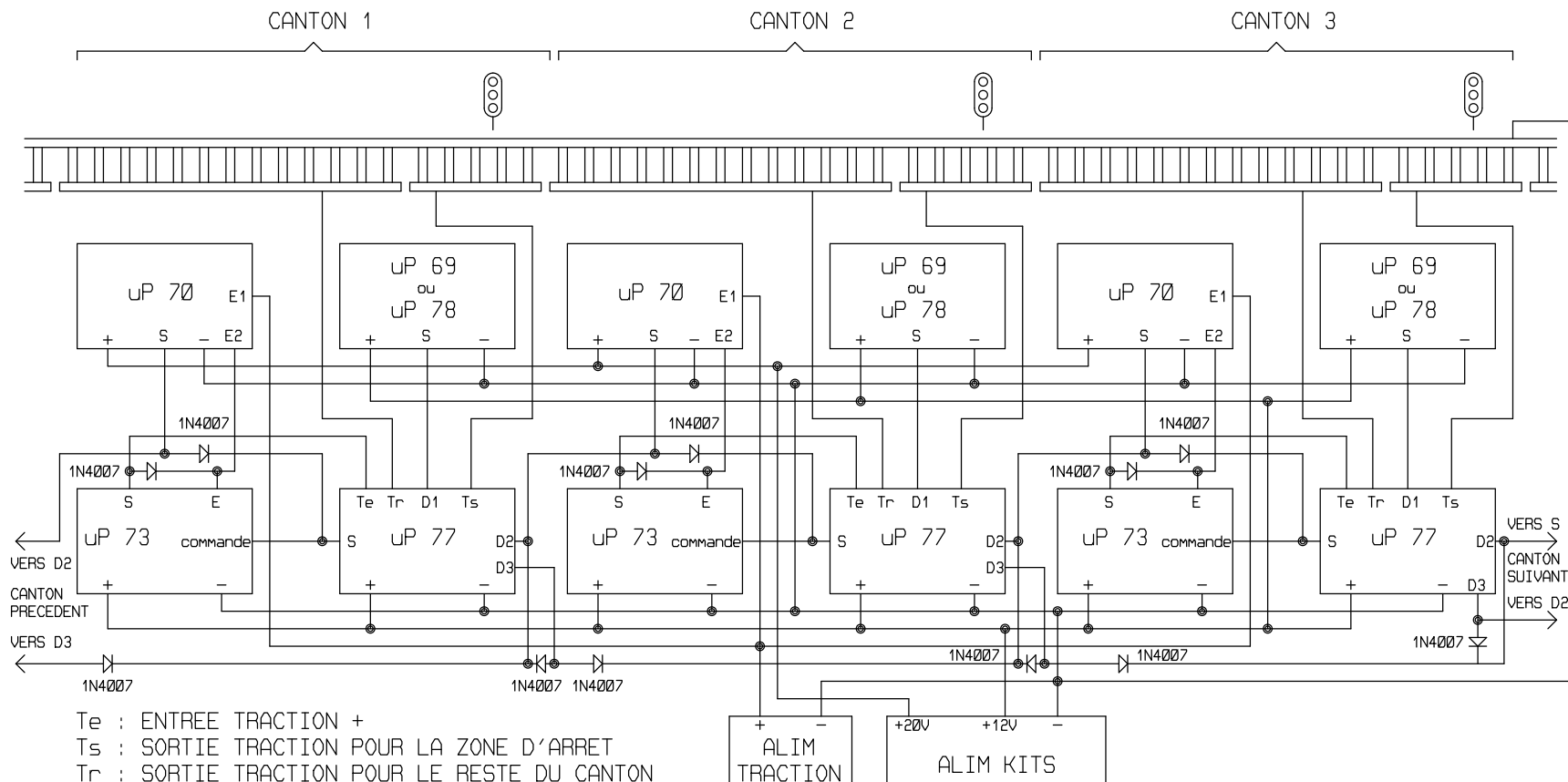
PROTECTION DE CANTON 3 FEUX PROG. + REFOULEMENT	Le 22-08-2013	PLAN 21b
MICROPROCESSOR 1 Place de la fontaine F70190 BOULT	201308222-02	



Te : ENTREE TRACTION +
 Ts : SORTIE TRACTION POUR LA ZONE D'ARRET
 Tr : SORTIE TRACTION POUR LE RESTE DU CANTON
 D1 : ENTREE POUR LA DETECTION DE CANTON 1
 D2 : ENTREE POUR LA DETECTION DE CANTON 2
 D3 : ENTREE POUR LA DETECTION DE CANTON 3

NE PAS MONTER LA DIODE D4 SUR LES KITS uP 77
 REMPLACEZ LA DIODE D2 SUR CHAQUE KIT uP 77, PAR UN FIL.
 NE CABLEZ QUE LA DIODE D1 SUR LES KITS uP 70

PROTECTION DE CANTON 3 FEUX PROGRESSIVE	Le 21-08-2013	PLAN 21c
MICROPROCESSOR 1 Place de la fontaine F70190 BOULT	201308213-01	



Te : ENTREE TRACTION +
Ts : SORTIE TRACTION POUR LA ZONE D'ARRET
Tr : SORTIE TRACTION POUR LE RESTE DU CANTON
D1 : ENTREE POUR LA DETECTION DE CANTON 1
D2 : ENTREE POUR LA DETECTION DE CANTON 2
D3 : ENTREE POUR LA DETECTION DE CANTON 3

NE PAS MONTER LA DIODE D4 SUR LES KITS uP 77

LORSQUE VOUS UTILISEZ LES DETECTIONS uP 70 AVEC LES PROTECTIONS DE CANTON uP 77,
REPLACEZ LA DIODE D2 SUR CHAQUE KIT uP 77, PAR UN FIL.

NE CABLEZ QUE LA DIODE D1 SUR LES KITS uP 70

PROTECT. CANTON 3 FEUX PROG. AVEC uP70 ET 69/78	21-08-2013	PLAN 21d
MICROPROCESSOR 1 Place de la fontaine F70190 BOULT	201308213-02	