

Te : ENTREE TRACTION +
 Ts : SORTIE TRACTION POUR LA ZONE D'ARRET
 Tr : SORTIE TRACTION POUR LE RESTE DU CANTON
 D1 : ENTREE POUR LA DETECTION DE CANTON 1
 D2 : ENTREE POUR LA DETECTION DE CANTON 2
 D3 : ENTREE POUR LA DETECTION DE CANTON 3

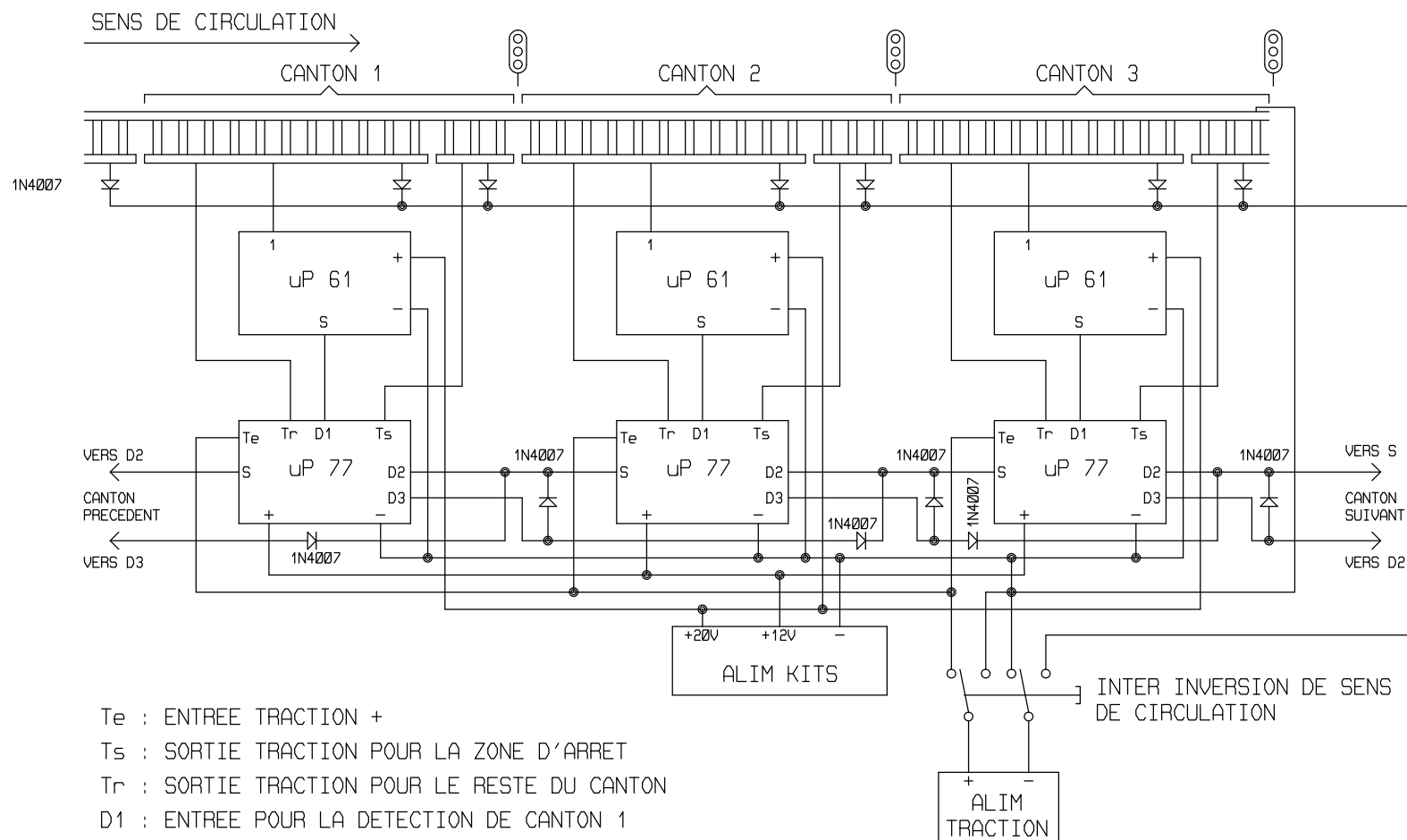
PROTECTION DE CANTON 3 FEUX

Le 22-08-2013

PLAN 20a

MICROPROCESSOR 1 Place de la fontaine F70190 BOULT

201308221-01



Te : ENTREE TRACTION +
 Ts : SORTIE TRACTION POUR LA ZONE D'ARRET
 Tr : SORTIE TRACTION POUR LE RESTE DU CANTON
 D1 : ENTREE POUR LA DETECTION DE CANTON 1
 D2 : ENTREE POUR LA DETECTION DE CANTON 2
 D3 : ENTREE POUR LA DETECTION DE CANTON 3

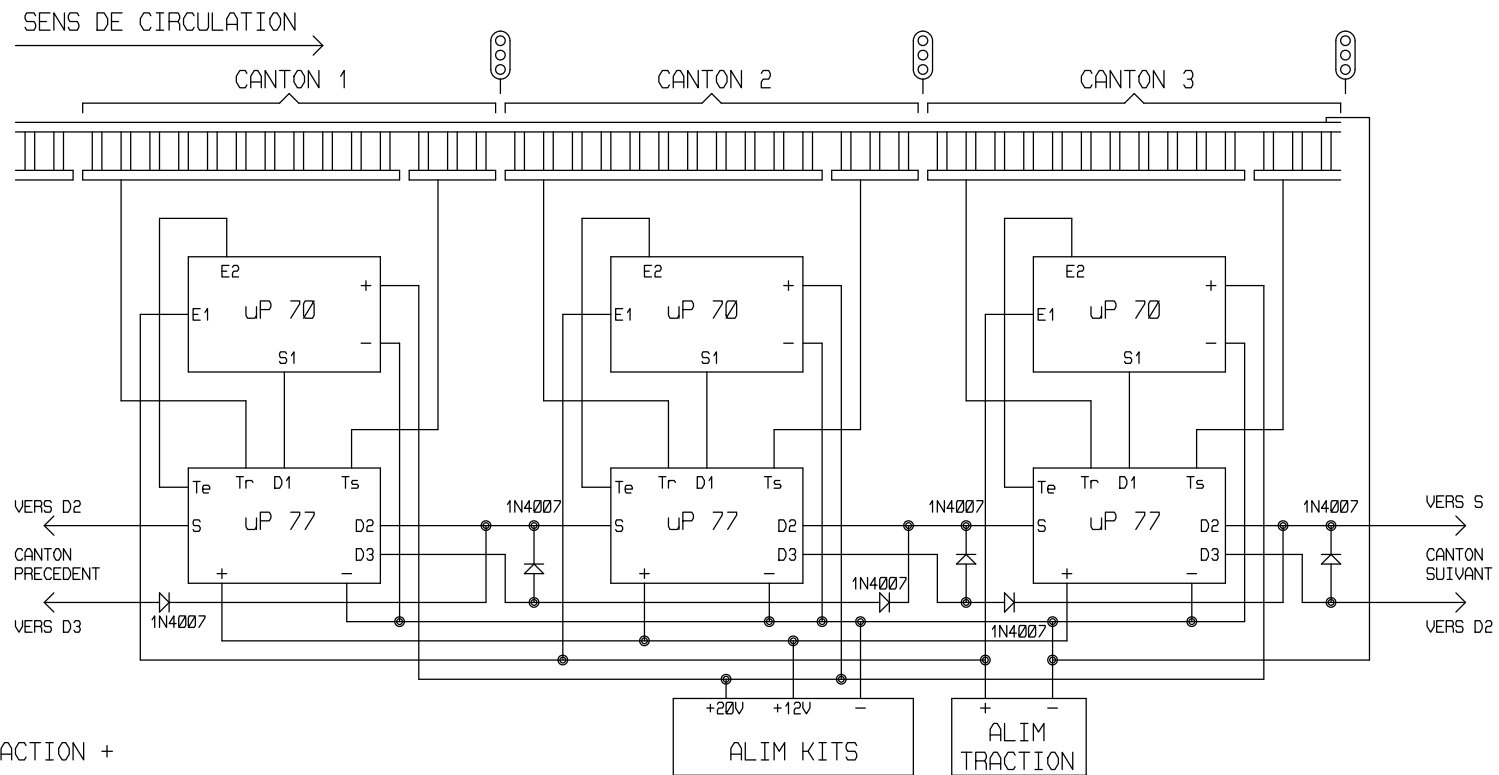
PROTECTION DE CANTON 3 FEUX + REFOULEMENT

Le 22-08-2013

PLAN 20b

MICROPROCESSOR 1 Place de la fontaine F70190 BOULT

201308221-02



Te : ENTREE TRACTION +
 Ts : SORTIE TRACTION POUR LA ZONE D'ARRET
 Tr : SORTIE TRACTION POUR LE RESTE DU CANTON
 D1 : ENTREE POUR LA DETECTION DE CANTON 1
 D2 : ENTREE POUR LA DETECTION DE CANTON 2
 D3 : ENTREE POUR LA DETECTION DE CANTON 3

REMPLACEZ LA DIODE D2 SUR CHAQUE KIT uP 77, PAR UN FIL
 NE CABLEZ QUE LA DIODE D1 SUR LES KITS uP 70

PROTECTION DE CANTON 3 FEUX AVEC uP70	Le 21-08-3013	PLAN 20c
MICROPROCESSOR 1 Place de la fontaine F70190 BOULT	201308214-00	