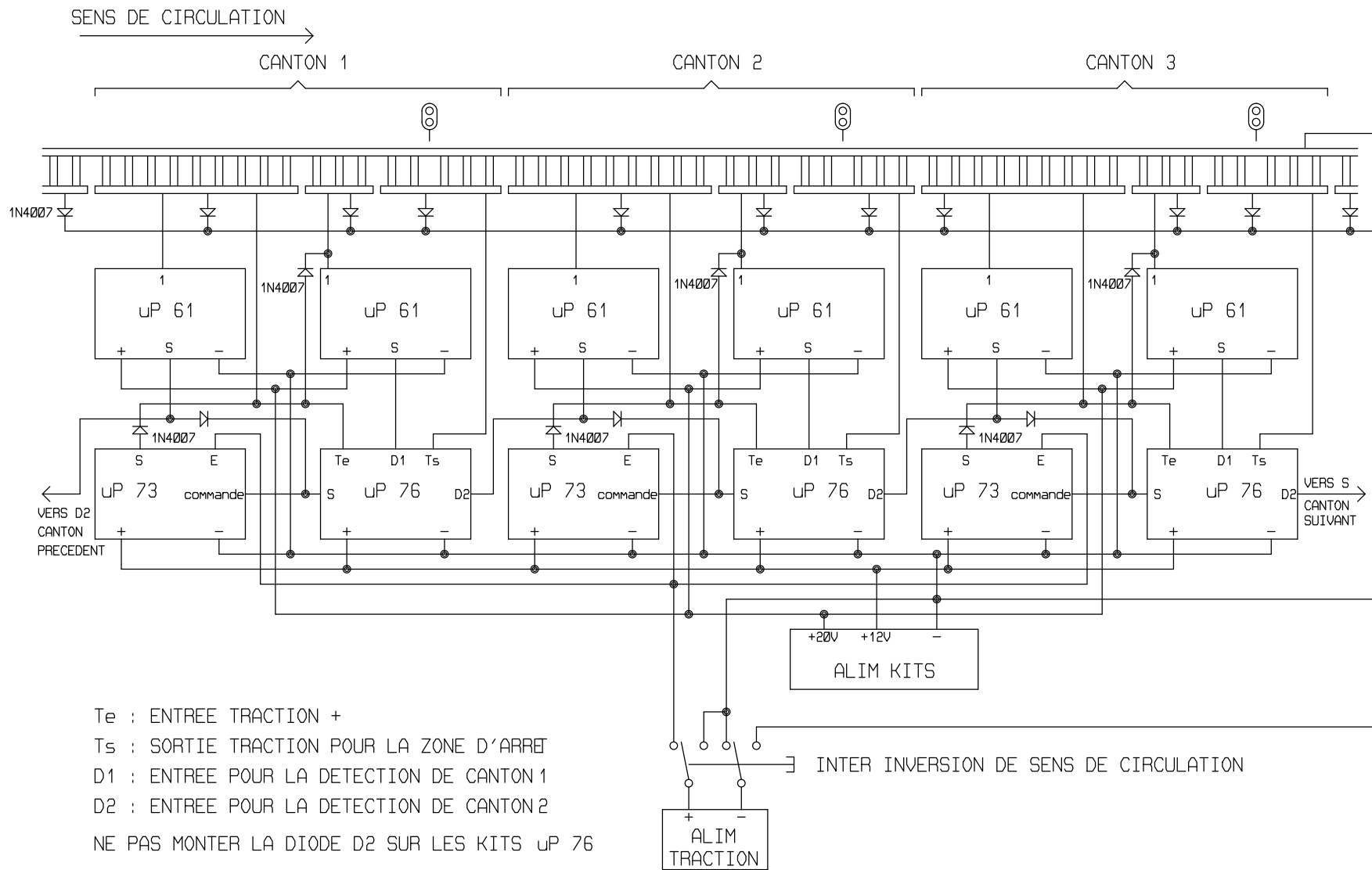


Te : ENTREE TRACTION +
 Ts : SORTIE TRACTION POUR LA ZONE D'ARRET
 D1 : ENTREE POUR LA DETECTION DE CANTON 1
 D2 : ENTREE POUR LA DETECTION DE CANTON 2
 NE PAS MONTER LA DIODE D2 SUR LES KITS uP 76

PROTECTION DE CANTON 2 FEUX PROGRESSIVE	Le 21-08-2013	PLAN 19a
MICROPROCESSOR 1 Place de la fontaine F70190 BOULT	201308218-01	



Te : ENTREE TRACTION +
 Ts : SORTIE TRACTION POUR LA ZONE D'ARRET
 D1 : ENTREE POUR LA DETECTION DE CANTON 1
 D2 : ENTREE POUR LA DETECTION DE CANTON 2
 NE PAS MONTER LA DIODE D2 SUR LES KITS UP 76

PROTECTION DE CANTON 2 FEUX PROG. + REFOULEMENT	Le 21-08-2013	PLAN 19b
MICROPROCESSOR 1 Place de la fontaine F70190 BOULT	201308218-02	