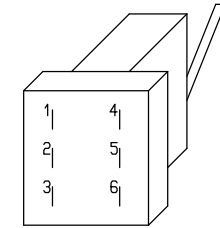
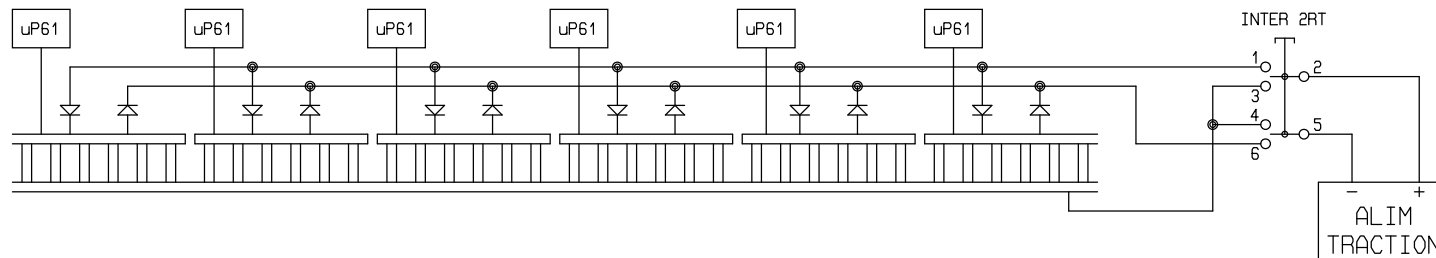


# COMMENT REFOULER AVEC DES DETECTIONS uP61

INTER D'INVERSION DU SENS DE MARCHÉ

SI VOUS UTILISEZ DES DETECTIONS uP61 SUR VOTRE RESEAU ET QUE VOUS VOULEZ POUVOIR REFOULER,  
BRANCHEZ LES DIODES DE DETECTIONS COMME CI-DESSOUS  
DIODE 1N4007, LES MEME QUE CELLES QUI SONT FOURNIES DANS LES KITS uP 61

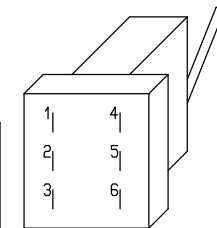
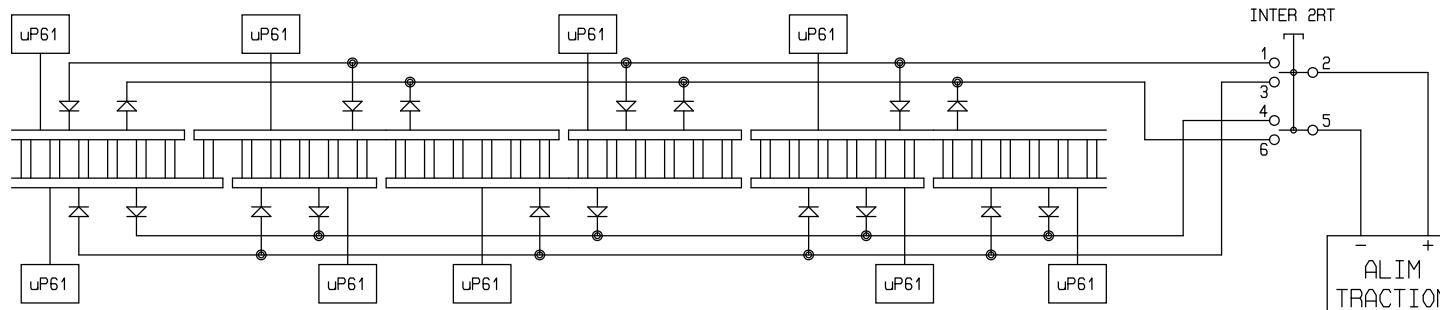


# COMMENT CIRCULER DANS LES 2 SENS AVEC DES DETECTIONS uP61

ATTENTION ! AVEC LES uP94 ET 95 VOIR PLANS 6, 7, 8, 9

SI VOUS UTILISEZ DES DETECTIONS uP61 SUR VOTRE RESEAU ET QUE VOTRE VOIE EST BANALISEE,  
BRANCHEZ DES DIODES COMME CI-DESSOUS  
DIODES 1N4007, LES MEME QUE CELLES QUI SONT FOURNIES DANS LES KITS uP 61

INTER D'INVERSION DU SENS DE MARCHÉ



CIRCULATION A DOUBLE SENS AVEC uP61

Le 22-08-2013

PLAN 17

MICROPROCESSOR 1 Place de la fontaine F70190 BOULT

201308226-00