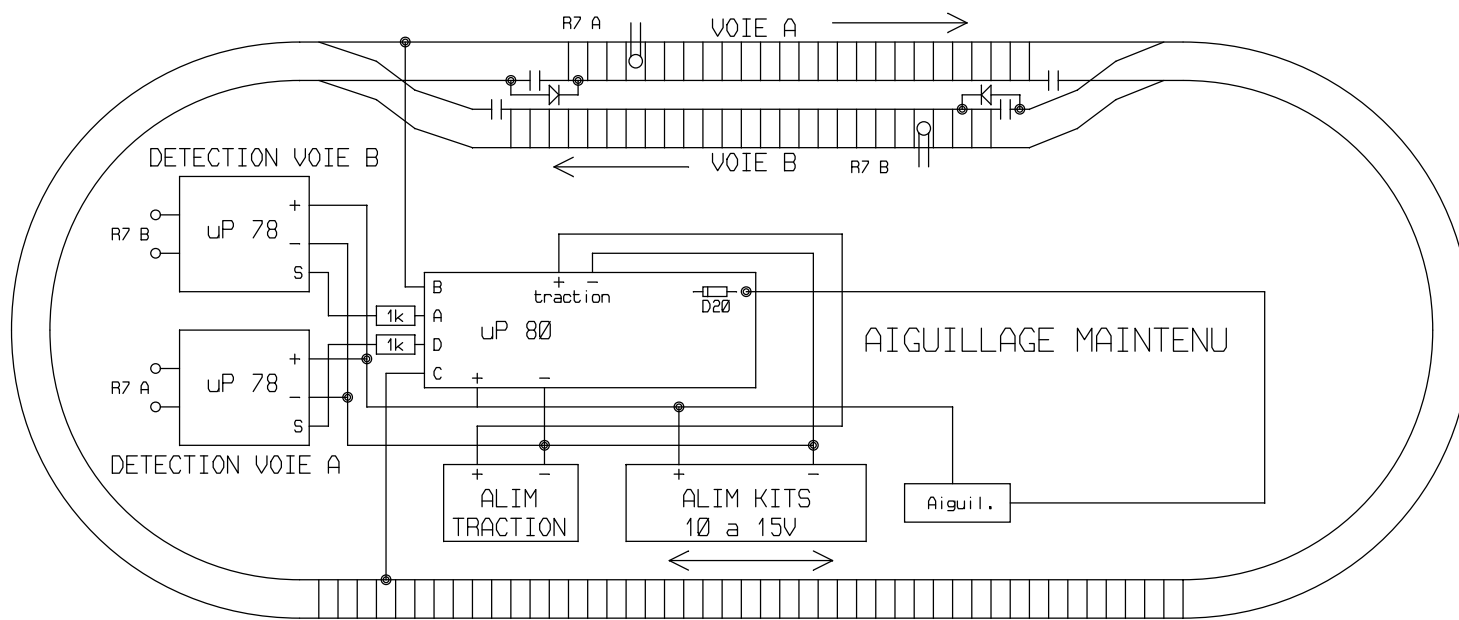
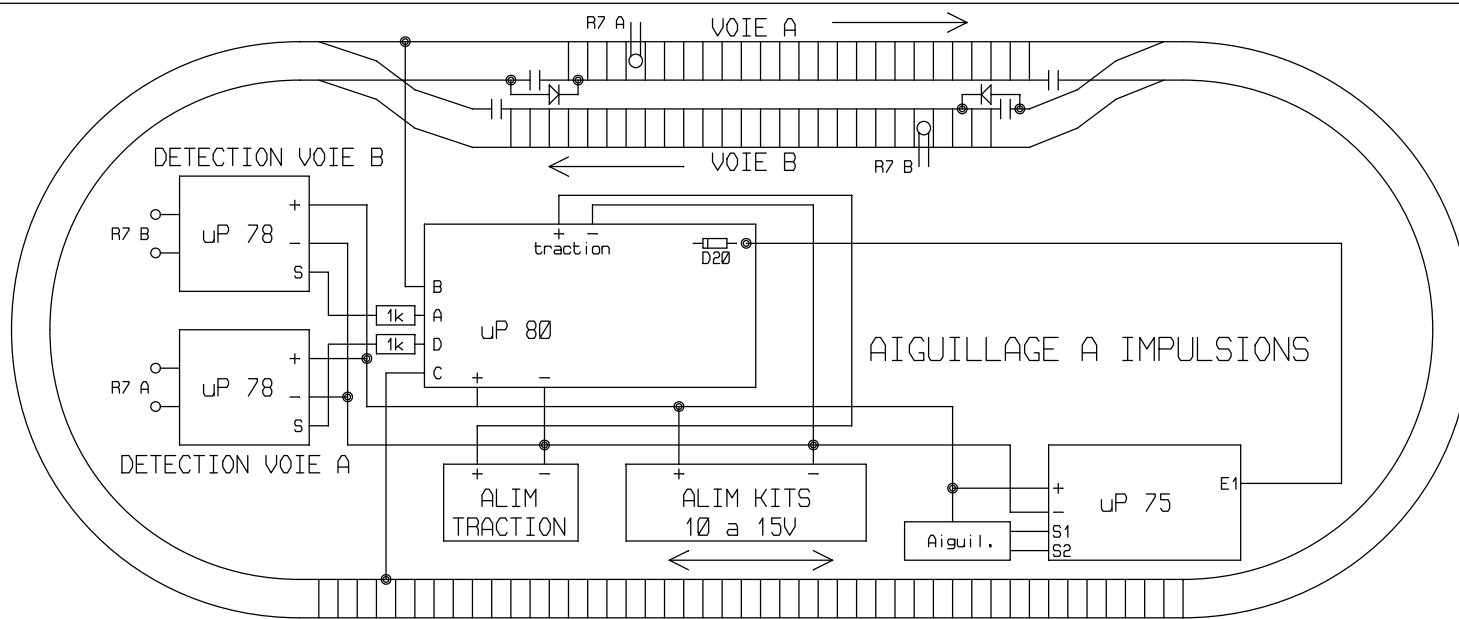


LE KIT U75 EST UTILISE EN MODE ENTREE E1 STABLE. CABLEZ LES STRAPS d-b et c-a

PLACEZ LES LDR DES U78 AU NIVEAU DE VOIE A ET VOIE B



BOUCLE BANALISEE AVEC VOIE D'EVITEMENT

Le 21-08-2013

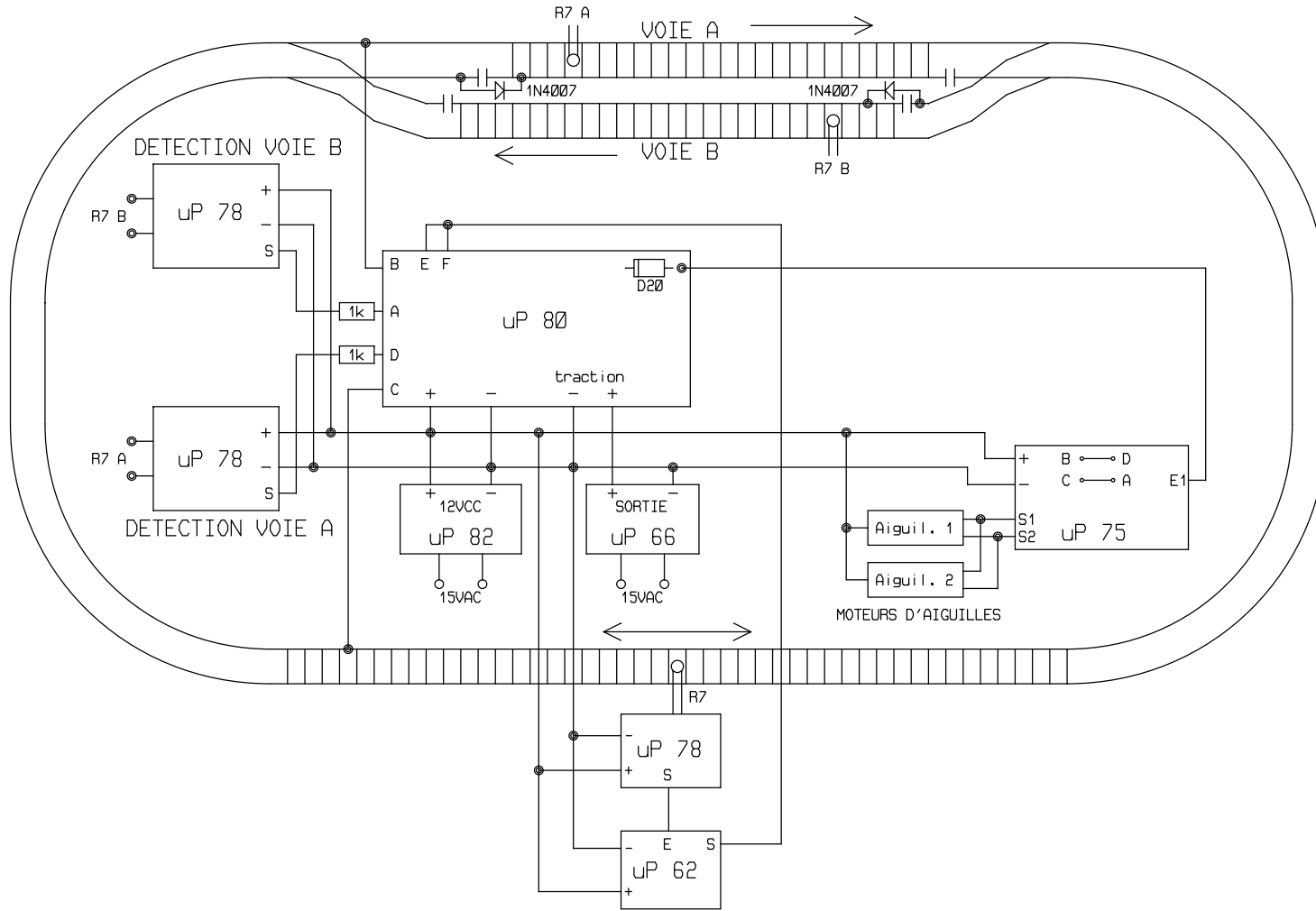
PLAN 16 a

MICROPROCESSOR 1 Place de la fontaine F70190 BOULT

201308212-00

LE KIT UJ75 EST UTILISE EN MODE ENTREE E1 STABLE. CABLEZ LES STRAPS d-b ET c-a

PLACEZ LES LDR DES UJ78 AU NIVEAU DE VOIE A ET VOIE B



BOUCLE BANALISEE AVEC VOIE D'EVITEMENT ET GARE

Le 16-04-2014

PLAN 16b

MICROPROCESSOR 1 Place de la fontaine F70190 BOULT

201404161-00