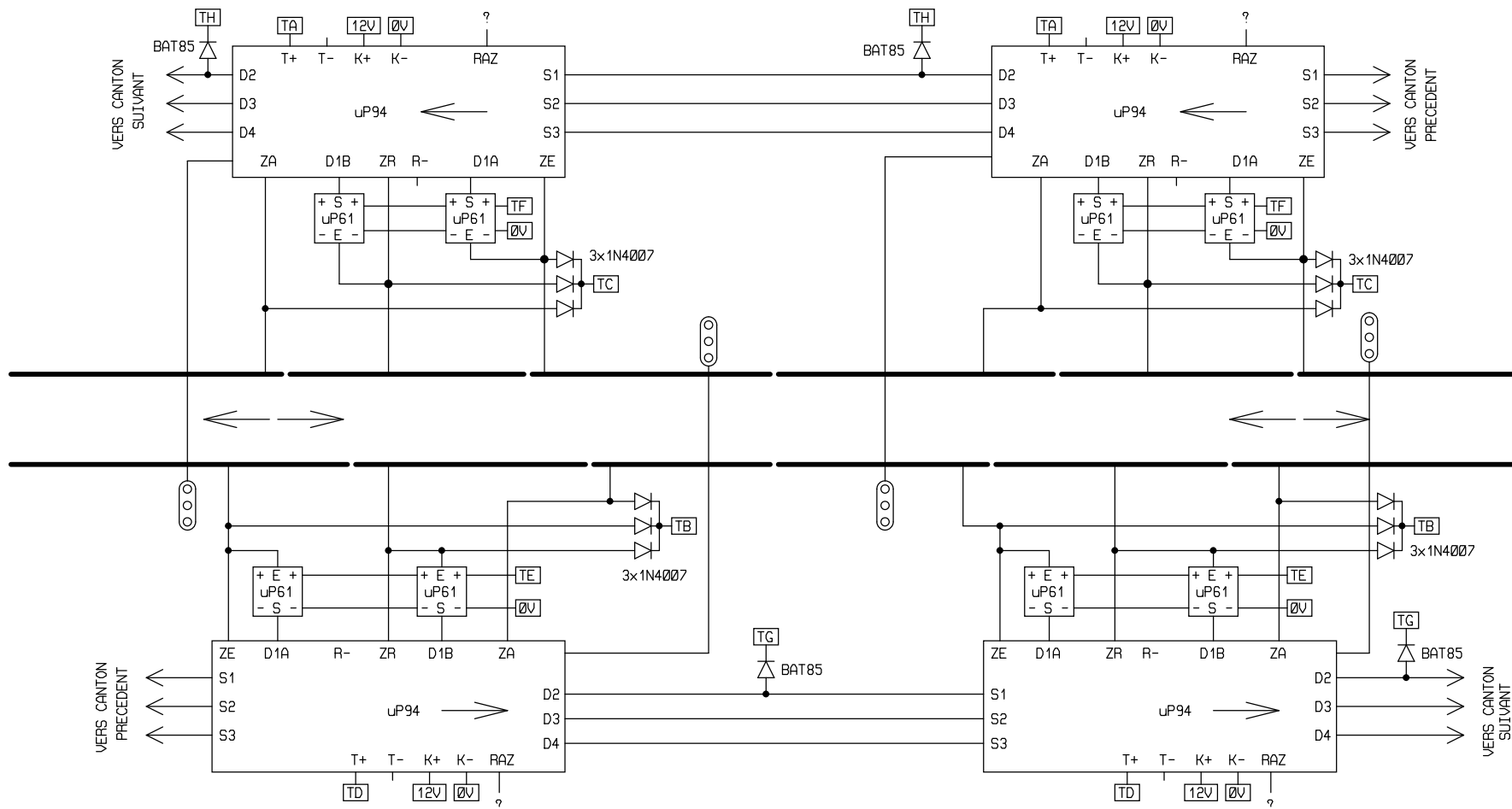
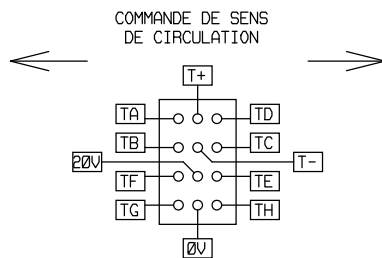


? = broche a connecter suivant effet voulu  
 - = broche non connectee (en l'air)  
 [ ] = Broche connectee (voir en bas a gauche)



[T+] = + alim traction  
 [T-] = - alim traction  
 [20V] = + alim kit 61 (20V)  
 [12V] = + alim kit (12V)  
 [0V] = masse alim kit (12V)

REPRODUCTION INTERDITE

VOIE BANALISEE PROTEGEE	Le 17-06-2013	PLAN 06
MICROPROCESSOR 1 Place de la fontaine F70190 BOULT	201306171-00	