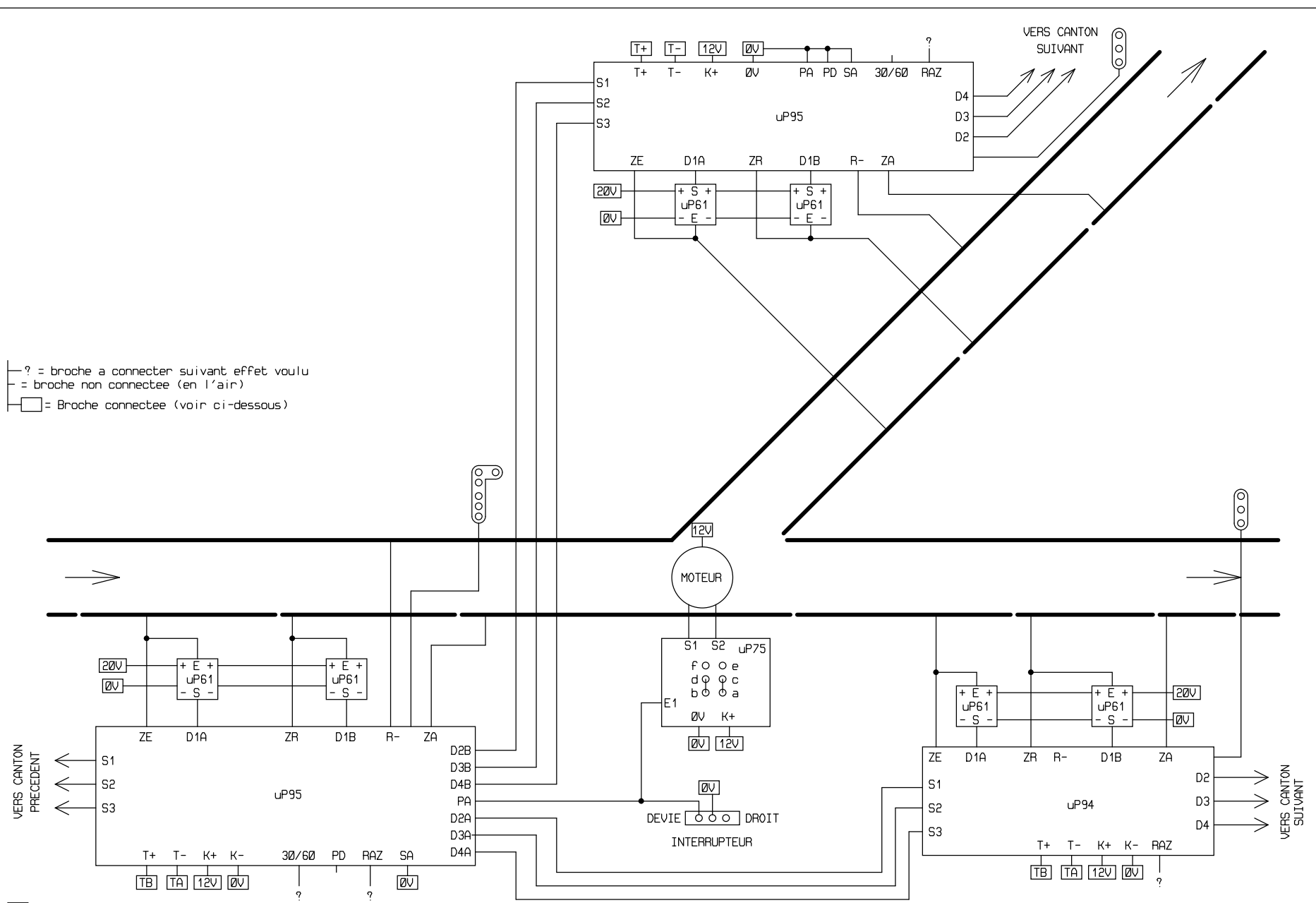


? = broche a connecter suivant effet voulu
 - = broche non connectee (en l'air)
 [] = Broche connectee (voir ci-dessous)



[T+] = + alim traction
 [T-] = - alim traction
 [20V] = + alim kit 61 (20V)
 [12V] = + alim kit (12V)
 [0V] = masse alim kit (12V)

REPRODUCTION INTERDITE

| | | |
|--|---------------|---------|
| AIGUILLE EN POINTE | Le 23-05-2013 | PLAN 04 |
| MICROPROCESSOR 1 Place de la fontaine F70190 BOULT | 201305231-00 | |